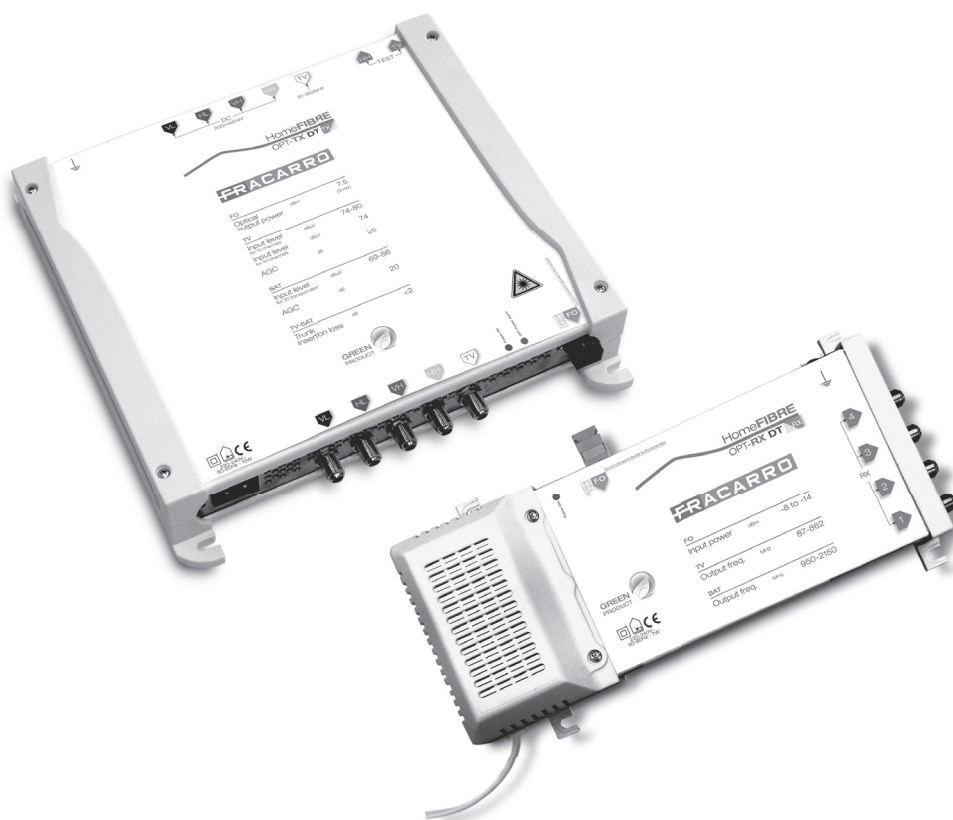


**FRACARRO**

# HOME FIBRE OPT-TX DT - OPT-RX DT



**ISTRUZIONI PER L'USO**  
**OPERATING INSTRUCTIONS**

**CE**

## 1. AVVERTENZE PER LA SICUREZZA

L'installazione del prodotto deve essere eseguita da personale qualificato in conformità alle leggi e normative locali sulla sicurezza e nel rispetto del D.M. 37/08 (D.M. 22 gennaio 2008 n°37) e dei successivi aggiornamenti. L'utilizzo del prodotto deve avvenire nel pieno rispetto delle istruzioni d'uso contenute nel presente manuale.

Il prodotto è di Classe II, secondo la norma EN 60065, e per tale ragione non deve essere mai collegato alla terra di protezione della rete di alimentazione (PE – Protective Earthing).

### Avvertenze per l'installazione

- Utilizzare esclusivamente il cavo di alimentazione in dotazione, installando il prodotto in modo che la spina sia facilmente accessibile.
- Il prodotto non deve essere esposto a gocciolamento o a spruzzi d'acqua e va pertanto installato in un ambiente asciutto, all'interno di edifici.
- Umidità e gocce di condensa potrebbero danneggiare il prodotto. In caso di condensa, prima di utilizzare il prodotto, attendere che sia completamente asciutto.
- Non installare il prodotto sopra o vicino a fonti di calore o in luoghi polverosi o dove potrebbe venire a contatto con sostanze corrosive.
- Mantenere lontane dall'installazione del prodotto eventuali sorgenti di accensione potenziali per evitare e impedire l'incendio di alcune parti o componenti del prodotto stesso.
- In caso di montaggio a muro utilizzare tasselli ad espansione adeguati alle caratteristiche del supporto di fissaggio.
- Lasciare spazio sufficiente attorno al prodotto, per garantire un'adeguata ventilazione; l'eccessiva temperatura e/o un eccessivo riscaldamento possono compromettere il funzionamento e la durata del prodotto.
- Non guardare mai dentro ai connettori ottici del prodotto. La radiazione laser non è visibile ad occhio nudo e quindi non è possibile prevenire un danno a lungo termine.
- Quando si lavora con i connettori ottici del partitore, controllare sempre che i laser di eventuali trasmettitori ottici ad esso collegati, siano spenti.
- In accordo con la direttiva europea 2004/108/EC (EMC), il prodotto deve essere installato utilizzando dispositivi, cavi e accessori che consentano di rispettare i requisiti imposti da tale direttiva per le installazioni fisse.

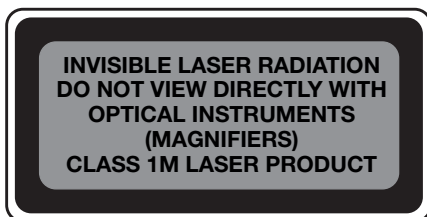
### Messa a terra dell'impianto d'antenna

Il prodotto deve essere collegato all'elettrodo di terra dell'impianto d'antenna conformemente alla norma EN 60728-11. La vite predisposta per tale scopo è contrassegnata con il simbolo. Si raccomanda di attenersi alle disposizioni della norma EN 60728-11 e di non collegare tale vite alla terra di protezione della rete elettrica di alimentazione.

### IMPORTANTE:

Solo personale addestrato e autorizzato può effettuare interventi di manutenzione sul prodotto. In caso di guasto non tentate di ripararlo, altrimenti la garanzia non sarà più valida.

Non togliere mai il coperchio dell'alimentatore, parti a tensione pericolosa possono risultare accessibili all'apertura dell'involucro



### ATTENZIONE:

Radiazione Laser invisibile.  
Non osservare direttamente.  
Prodotto laser di CLASSE 1M.

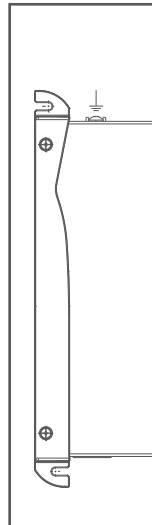
Trasmettitore  
digitali terrestri

I segnali tradizi  
fibra ottica mo  
molteplici con

Il ricevitore OF  
disposizione d  
come se foss

Il sistema prev  
consentire l'ir  
tradizionale a

L'AGC (Contro  
prodotto rego



**SAT IN:** con  
telealimentaz

**TV IN :** con

**TEST SAT:** c

**TEST TV:** co

**OPTICAL O**

**SAT OUT:** c

eventuale co

**TV OUT :** co

**LED alimen**

**ALARM LED**

 **Messa**

## 2. DESCRIZIONE DEL PRODOTTO

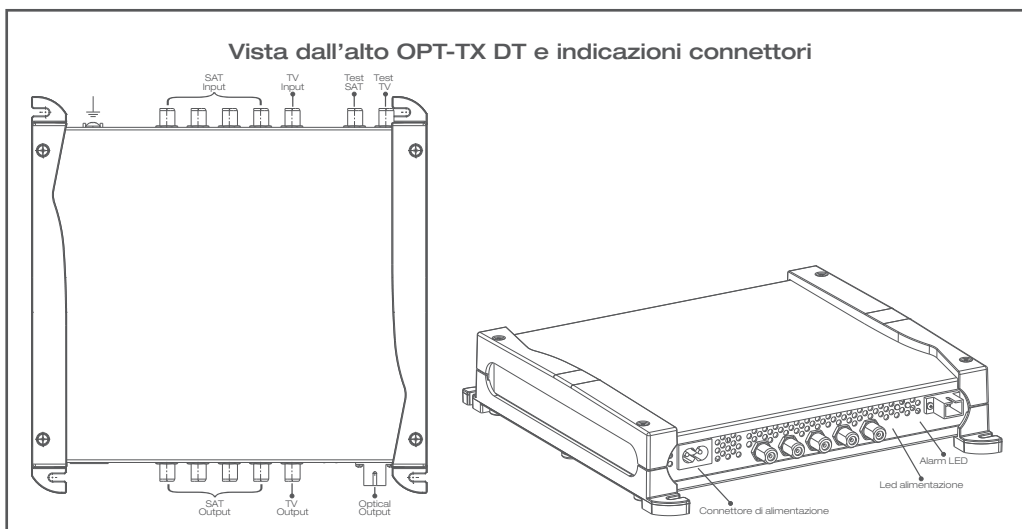
Trasmettitore (OPT-TX DT) e ricevitore (OPT- RX DT) ottico per la distribuzione di segnali satellitari e digitali terrestri su un unico cavo in fibra ottica monomodale.

I segnali tradizionali RF in ingresso al trasmettitore OPT-TX DT vengono convertiti e distribuiti su una fibra ottica monomodale che può essere divisa tramite partitori e derivatori passivi fino a raggiungere molteplici connessioni ottiche (PON=Passive Optical Network) con un unico trasmettitore.

Il ricevitore OPT-RX DT converte il segnale ottico in ingresso in 4 uscite universali mettendo quindi a disposizione di 4 diversi utenti il segnale TV e SAT con tutti i servizi e contenuti offerti dai broadcaster, come se fossero direttamente connessi alla propria antenna e parabola.

Il sistema prevede l'utilizzo di un LNB tradizionale e dispone di 5 uscite passanti (4 SAT + 1 TV) per consentire l'installazione in cascata di altri trasmettitori o l'applicazione in cascata di un sistema tradizionale a multiswitch.

L'AGC (Controllo Automatico del Guadagno) presente sul trasmettitore facilita la configurazione del prodotto regolando automaticamente il livello del segnale in ingresso al laser ottico.



**SAT IN:** connettori F di ingresso per le quattro polarizzazioni satellitari IF (950 ÷ 2150MHz) con telealimentazione LNB

**TV IN :** connettore F per l'ingresso del segnale TV (87 ÷ 862MHz)

**TEST SAT:** connettore F per l'uscita segnale test SAT, polarità HH, livello per transponder 60dBµV

**TEST TV:** connettore F per l'uscita segnale TV 87 ÷ 862MHz, potenza complessiva 74 dBµV

**OPTICAL OUTPUT:** connettore SC-APC di uscita del trasmettitore ottico per il link in fibra

**SAT OUT:** connettori F di uscita per le quattro polarizzazioni satellitari IF (950 ÷ 2150MHz) per eventuale connessione in cascata di altri dispositivi

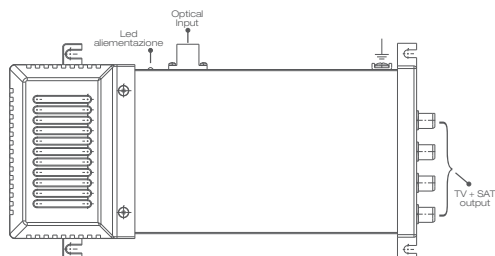
**TV OUT :** connettore F per l'uscita del segnale TV (87 ÷ 862MHz)

**LED alimentazione:** acceso (verde) quando il prodotto è alimentato

**ALARM LED:** il led di allarme indica il malfunzionamento del laser di trasmissione.

**Messa a terra** dell'impianto d'antenna (secondo EN60728-11)

## Vista dall'alto OPT-RX DT e indicazioni connettori



**OPTICAL INPUT:** connettore SC-APC di ingresso del ricevitore ottico. Usato per il link in fibra per i segnali delle polarizzazioni satellitari e per i segnali TV.

**TV+SAT OUT:** 4 connettori F per uscite miscelate TV+SAT (87 ÷ 862MHz , 950 ÷ 2150MHz)

**LED alimentazione:** acceso (verde) quando il prodotto è alimentato

**Messa a terra** dell'impianto d'antenna (secondo EN60728-11)

### Funzionamento del sistema:

La distribuzione in fibra ottica ha come impianto di testa un sistema di ricezione di tipo tradizionale e quindi antenne, parabole e LNB tradizionali ed eventuali centrali di equalizzazione ed amplificazione dei segnali; i segnali tv e sat vengono inviati ad un trasmettitore ottico OPT-TX DT che trasforma le variazioni di segnale elettrico in variazioni di segnale luminoso adattando di fatto i segnali per essere trasferiti a distanza su fibra ottica. La fibra è deputata al trasporto dei segnali.

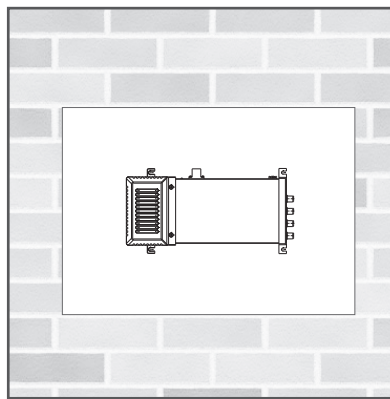
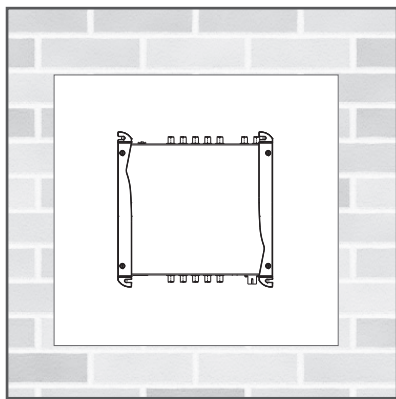
Ogni qual volta si necessita di dividere questo segnale in più linee al pari degli impianti tradizionali, si utilizza un dispositivo chiamato divisore ottico o splitter ottico (VOV o VOT), il quale suddivide in più linee di trasporto ottico il segnale senza perdita di qualità, seppur con un'attenuazione calcolata.

Una volta in prossimità dell'unità da servire il segnale ottico viene riconvertito in segnale tradizionale dal ricevitore ottico OPT-RX DT che alla sua uscita genera i segnali RF, messi a disposizione dell'utente finale tramite la componentistica tradizionale (cavi coassiali e prese demiscelate)

### 3. INSTALLAZIONE DEL PRODOTTO

**ATTENZIONE: Non è possibile effettuare un collegamento ottico diretto tra OPT-TX DT e OPT-RX DT.** Ciò è possibile solo utilizzando attenuatori ottici di linea in quanto la potenza massima in ingresso al ricevitore ottico OPT-RX DT non può superare i -7dBm.

**Verificare il livello ottico del segnale sulla fibra tramite un misuratore ottico prima di collegarla al ricevitore OPT-RX DT.**



Il trasmettitore  
le staffe integ  
Si preveda lo  
ventilazione c

Il trasmettitore  
SC-APC. I pa  
Utilizzare le b  
distribuzione  
Fracarro forn  
dei dispositivi

### Fibra c



**Attenzione**  
regola mante  
o l'eventuale

1) Rimuov  
dal cor  
tocc



### 3.1 Installazione prodotti

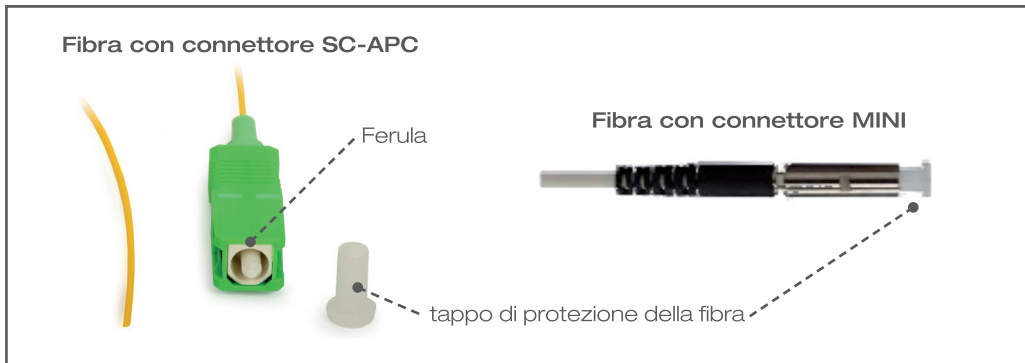
Il trasmettitore (OPT-TX DT) e il ricevitore (OPT- RX DT) possono essere fissati a muro utilizzando le staffe integrate nella meccanica del prodotto.

Si preveda lo spazio necessario per il collegamento del cavo di alimentazione e la corretta ventilazione del prodotto. (vedi figura pagina precedente)

### 3.2 Collegamento fibra ottica

Il trasmettitore OPT-TX DT e il ricevitore OPT-RX DT dispongono entrambi di un connettore ottico SC-APC. I partitori e derivatori della serie VOV e VOT dispongono di prese per connettori MINI. Utilizzare le bretelle SC-APC -> MINI (PR Adpt, cod. 287226) per collegare i dispositivi OPT alla distribuzione ottica (dispositivi VOV e VOT).

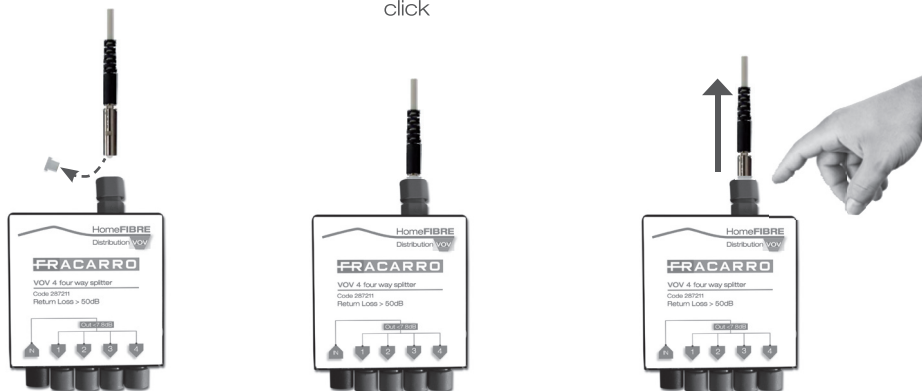
Fracarro fornisce cavi preintestati, con connettori MINI, di diversa lunghezza per la connessione dei dispositivi passivi VOV e VOT.



**Attenzione:** Per preservare e proteggere le superfici di contatto dei connettori ottici è buona regola mantenere le protezioni di bussola e ferule in posizione fino al momento della connessione o l'eventuale pulizia tramite appositi strumenti dedicati.

### Installazione e rimozione fibra sui dispositivi VOV e VOT

- 1) Rimuovere la protezione dal connettore senza toccare la ferula
- 2) Inserire il connettore seguendo la guida sui connettori, fino a sentire un click
- 3) Per rimuovere la fibra, premere il connettore ed estrarre il cavo.



## 4. ISTRUZIONI PER L'UTILIZZO

### 4.1 Dimensionamento di un impianto in fibra ottica

Per il dimensionamento dell'impianto in fibra ottica si deve tener conto del livello ottico del segnale in ingresso ai ricevitori OPT-RX DT e dunque dell'attenuazione ottica della tratta dato che la potenza ottica in uscita al trasmettitore OPT-TX DT è fissa (+7.5dBm tipico).

Il ricevitore **OPT-RX DT** garantisce un adeguato livello del segnale TV e SAT alla presa utente se il **segnale ottico al suo ingresso è compreso tra -8dBm e -14dBm ottici** e il segnale RF in ingresso all'OPT-TX DT rispetta le indicazioni riportate nel paragrafo successivo.

L'attenuazione ottica di tratta consentita al sistema deve essere compresa tra 15 e 21dB ottici. Nel catalogo sono presenti attenuatori ottici di linea, partitori e derivatori con attenuazioni diverse (in passaggio e in derivazione) che permettono di ottimizzare gli impianti, soprattutto in classiche distribuzioni in cascata, in modo da ottenere un livello del segnale ottico ricevuto dall'OPT-RX DT compreso tra -8dBm e -14dBm. Fare riferimento alle specifiche dei prodotti per calcolare le attenuazioni ottiche dei dispositivi.

#### ATTENZIONE:

- **Non sono ammessi collegamenti diretti tra OPT-TX DT e OPT-RX DT**, a meno di utilizzo di opportuni attenuatori ottici di linea
- E' indispensabile utilizzare un misuratore di segnale ottico per verificare il livello ottico d'ingresso all'OPT-RX DT ed evitare di danneggiare il fotodiodo ricevente (potrebbe danneggiarsi se il segnale in ingresso è superiore a 0dBm).
- Se i segnali in ingresso non avessero una qualità ottimale o in caso di distribuzione di un elevato numero di segnali ad un elevato numero di prese, si consiglia di ridurre il budget ottico o l'utilizzo di partitori della serie professionale con connettori SC-APC

### 4.2 requisiti del segnale in ingresso al trasmettitore ottico OPT-TX DT

Per la corretta trasmissione dei segnali sulla fibra ottica, i segnali RF devono rispettare le seguenti condizioni:

#### TV (DTT/CATV)

Per garantire la corretta trasmissione e ricezione dei segnali TV si consiglia di equalizzare i segnali in ingresso al trasmettitore, soprattutto nel caso di trasmissione di un elevato numero di canali.

Indicativamente i segnali in ingresso devono rispettare le seguenti condizioni:

1. I segnali da trasmettere devono avere un livello  $\geq 74\text{dB}\mu\text{V}$  per poter garantire la corretta ricezione da parte dei ricevitori OPT-RX DT anche dopo un'attenuazione ottica di 21dB.
2. Potenza massima d'ingresso (overall input power):  $-19\text{dBm}$  ( $90\text{dB}\mu\text{V}$ )  
La potenza massima  $\leq -19\text{dBm}$  ( $90\text{dB}\mu\text{V}$ ) è garantita nei seguenti casi:
  - 40 canali TV equalizzati a  $74\text{dB}\mu\text{V}$
  - 20 canali TV con livello massimo  $77\text{dB}\mu\text{V}$
  - 16 canali TV con livello massimo  $78\text{dB}\mu\text{V}$
  - 8 canali TV con livello massimo  $81\text{dB}\mu\text{V}$

Qualora i segnali TV in ingresso non avessero una qualità ottimale o non fossero correttamente equalizzati, è consigliabile dimensionare l'impianto tenendo un'attenuazione ottica inferiore a 21dB per garantire la corretta ricezione del segnale in presa (soprattutto nel caso di trasmissione di un elevato numero di canali).

#### FM e DAB

Il livello dei segnali FM e DAB deve essere inferiore di almeno 10dB rispetto alla potenza d'ingresso (overall input power) del segnale TV.

#### SAT

1. Livello segnale  
Il livello del segnale per il corretto funzionamento.
2. Piattezza del segnale  
E' consigliabile il massimo livello di ricezione.

Il livello in uscita dal sistema dipende dall'attenuazione della tratta.

Si tenga conto della potenza in ingresso.

Di seguito vengono riportate le tabelle.

#### TV (DTT/CATV)

La potenza massima in ingresso deve essere almeno multipla di 10dB rispetto al livello di ricezione.

Numero di canali	Numero di prese
40	1
16	2
8	4
4	8

Tab.1 indicazioni di massima

Nota: 1dB ottico = 0,5dB RF

#### SAT

- Il livello tipico di ricezione è:
- $66\text{dB}\mu\text{V}$  con un'attenuazione di 21dB
  - $78\text{dB}\mu\text{V}$  con un'attenuazione di 15dB

#### FM e DAB

Il livello dei segnali FM e DAB deve essere inferiore di almeno 10dB rispetto alla potenza d'ingresso (overall input power) del segnale TV.

#### NOTA:

I livelli dei segnali TV (DTT:  $45\div 74\text{dB}\mu\text{V}$ ) in ingresso alla presa di uscita dal ricevitore devono essere superiori ai livelli di ricezione dei segnali TV dopo le eventuali attenuazioni.

Alcuni schemi di collegamento sono riportati nel capitolo 5.

## SAT

1. Livello segnali in ingresso: 69÷86dB $\mu$ V  
Il livello dei trasponder in ingresso all'OPT-TX DT deve essere compreso tra 69 e 86dB $\mu$ V per il corretto funzionamento dell'ACG (controllo automatico del guadagno)
2. Piattezza in banda: 4dB  
E' consigliato equalizzare i trasponder all'interno della stessa polarità in modo che il dislivello massimo tra i trasponder da trasmettere su fibra sia di 4dB per garantire la corretta ricezione al ricevitore.

### 4.3 livelli in uscita al ricevitore ottico OPT-RX DT

Il livello in uscita dal ricevitore ottico OPT-RX DT dipende dal numero di segnali trasmessi in fibra e dall'attenuazione ottica della tratta.

Si tenga conto che 1dB di perdita ottica equivale a 2dB $\mu$ V di attenuazione al livello elettrico (RF).

Di seguito vengono riportati alcuni livelli di riferimento dei segnali in uscita al ricevitore:

## TV (DTT/CATV)

La potenza totale in uscita è pari a -32dBm (77dB $\mu$ V) con 21dB di attenuazione ottica, per cui meno multiplex vengono trasmessi, maggiore sarà il livello e la qualità in uscita.

Livello RF in uscita per MUX		
Numero MUX	Livello ottico al ricevitore -8dBm	Livello ottico al ricevitore -14dBm
40	73dB $\mu$ V	61dB $\mu$ V
16	77dB $\mu$ V	65dB $\mu$ V
8	80dB $\mu$ V	68dB $\mu$ V
4	83dB $\mu$ V	71dB $\mu$ V

Tab.1 indicazioni livelli di uscita all'OPT-RX DT - segnale TV

Nota: 1dB ottico equivale a 2dB a livello elettrico (RF).

## SAT

Il livello tipico del segnale SAT in uscita dell'OPT-RX DT è:

- 66dB $\mu$ V per trasponder con un livello ottico di -14dBm in ingresso al ricevitore (21dB di attenuazione ottica)
- 78dB $\mu$ V per trasponder con un livello ottico di -8dBm in ingresso al ricevitore (15dB di attenuazione ottica)

## FM e DAB

Il livello dei segnali FM e DAB rispetterà il dislivello d'ingresso rispetto al segnale TV.

NOTA:

I livelli dei segnali alle prese utenti devono rispettare i valori imposti dalla normativa EN50083-7 (DTT: 45÷74dB $\mu$ V - SAT: 47÷77dB $\mu$ V). In alcuni casi sarà necessario attenuare il segnale RF in uscita dal ricevitore o, se possibile, il segnale ottico al suo ingresso tramite componenti passivi quali attenuatori ottici di linea.

## 5. ESEMPI TIPICI DI IMPIANTO

Alcuni schemi di esempio sono disponibili nelle ultime pagine del manuale e nel sito [www.fracarro.com](http://www.fracarro.com)

## 6. SPECIFICHE TECNICHE

Trasmettitore Home Fibre		OPT-TX DT
Codice Fracarro		270694
Ingressi RF	n.°	5 (4SAT + 1TERR)
Uscite RF	n.°	7 (4 SAT + 1TERR + 2TEST)
Uscita Ottica	n.°	1 SC/APC
<b>INGRESSI SAT</b>		
Banda passante	MHz	950 ÷ 2150
Tipo di connettore		F Femmina
Return loss d'ingresso	dB	10
Perdita d'inserzione linea passante	dB	<2
Livello d'ingresso	dBµV	69 ÷ 86
<b>INGRESSO TV</b>		
Banda passante	MHz	87 ÷ 862
Tipo di connettore		F Femmina
Return loss d'ingresso	dB	10
Perdita d'inserzione linea passante	dB	2
Potenza d'ingresso (Potenza complessiva)	dBµV	90
<b>USCITE Test</b>		
Banda passante	MHz	87 ÷ 862 / 950 ÷ 2150 (polarità HH)
Tipo di connettore		F Femmina
Return loss d'ingresso	dB	10
Livello uscita Test	dBµV	74 (TV) potenza complessiva 60 (SAT) per transponder
<b>USCITA Ottica</b>		
Tipo di connettore		SC/APC
Lunghezza d'onda	nm	1310
Potenza ottica	dBm	+7.5
Return loss ottico	dB	>45
Classe di sicurezza		1M
<b>Caratteristiche principali</b>		
Tensione di alimentazione	Vac/Hz	184 ÷ 264 / 50 – 60
Potenza consumata	W	15
Telealimentazione LNB	mA	200@14V (4 connettori SAT)
Temperatura di lavoro	°C	-5 ÷ +50
Dinamica AGC per modulazione Laser TX	dB	20
Segnalazioni luminose		Led Verde di alimentazione Led Rosso segnalazione extracorrente Laser
Dimensioni l x h x p	mm	230x230x50

### Ricevitore H

Codice Fracarro

Ingresso Ottico

Uscite RF

### INGRESSO C

Connettore Ott

Lunghezza d'o

Return loss otti

Potenza ottica

### USCITE RF

Banda

Tipo di connett

Return loss

Livello d'uscita

Controllo porte

### Caratteristic

Tensione di alim

Potenza consu

Temperatura d

Segnalazioni lun

Dimensioni l x h



Ricevitore Home Fibre QUAD		OPT-RX DT
Codice Fracarro		270693
Ingresso Ottico	n.°	1 SC/APC
Uscite RF	n.°	4 (TERR + SAT)
<b>INGRESSO Ottico</b>		
Connettore Ottico		SC/APC
Lunghezza d'onda	nm	1310
Return loss ottico	dB	>45
Potenza ottica in ingresso (min ÷ max)	dBm	-8 ÷ -14
<b>USCITE RF</b>		
Banda	MHz	87 ÷ 862 / 950 ÷ 2150
Tipo di connettore		F Femmina
Return loss	dB	10
Livello d'uscita @ -14dBm ottici	dB $\mu$ V	77 $\pm$ 5 (TV) potenza complessiva 66 $\pm$ 5 (SAT) per transponder
Controllo porte d'uscita		DiSEqC
<b>Caratteristiche principali</b>		
Tensione di alimentazione	Vac/Hz	184 ÷ 264 / 50 - 60
Potenza consumata	W	7
Temperatura di lavoro	°C	-5 ÷ +50
Segnalazioni luminose		Led verde di alimentazione
Dimensioni l x h x p	mm	250x125x50

## 1. SAFETY WARNINGS

The product must be installed by a qualified engineer, according to the local safety standards and regulations.

The product is classified as Class II, in accordance with EN 60065, and for this reason it doesn't need to be connected to the protective earth (PE) of the mains supply.

### Installation warnings

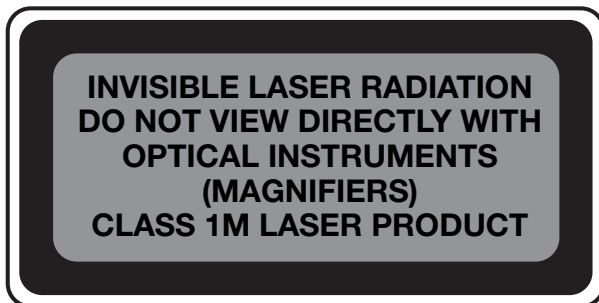
- Only use the original power cable (adaptor) supplied and install the product so that the mains plug is easily accessible.
- The product must not be exposed to dripping or splashing liquids and so must be installed indoors in a dry place.
- Humidity and condensation could damage the product. In case of condensation, wait until the product is dry before using it.
- Don't install the product above or close to heat sources, in dusty places or where it might come into contact with corrosive substances.
- Keep the product away from heat sources to prevent some parts or components of the unit to catching fire.
- To fix the product to the wall use suitable expansion bolts.
- Leave enough space around the product housing to ensure sufficient ventilation. "An excessive operating temperature and/or excessive heat may affect the performance and the lifespan of the product."
- Never look inside the product's optical connectors. The laser radiation is not visible with the naked eye and therefore it is not possible to prevent long term damage.
- When working with the splitter's optical connectors make sure that the lasers of any optical transmitters connected to it are switched off.
- In accordance with the European Directive 2004/108/EC (EMC), the product must be installed using devices, cables and accessories that comply with this directives requirements for fixed installations.

### Aerial system earth connection

The unit must be connected to the ground electrode of the antenna installation according to the standard EN60728-11. We recommend following the provisions of standard EN60728-11 therefore not connecting the ground electrode to the earthing of the power supply network.

### IMPORTANT:

Only trained and authorised personnel can open the product. In case of failure, do not try to repair the product; otherwise the guarantee will no longer be valid.



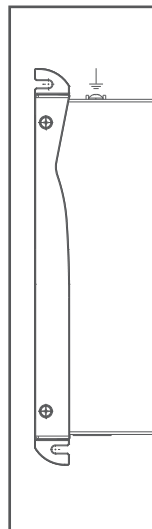
Optical trans...  
terrestrial sig...

The incoming...  
single-mode...  
multiple opti...

The OPT-FX...  
enabling the T...  
offered by the

The system re...  
+ 1 TV) to ena...  
system.

The AGC (Aut...  
by automatic



**SAT INPUT:**

remote powe...

**TV INPUT:** F

**TEST SAT:** F

**TEST TV:** F

**OPTICAL O**

**SAT OUTPUT**

cascade app...

**TV OUT :** F

**POWER ON**

**ALARM LED**

 Earthing

## 2. PRODUCT DESCRIPTION

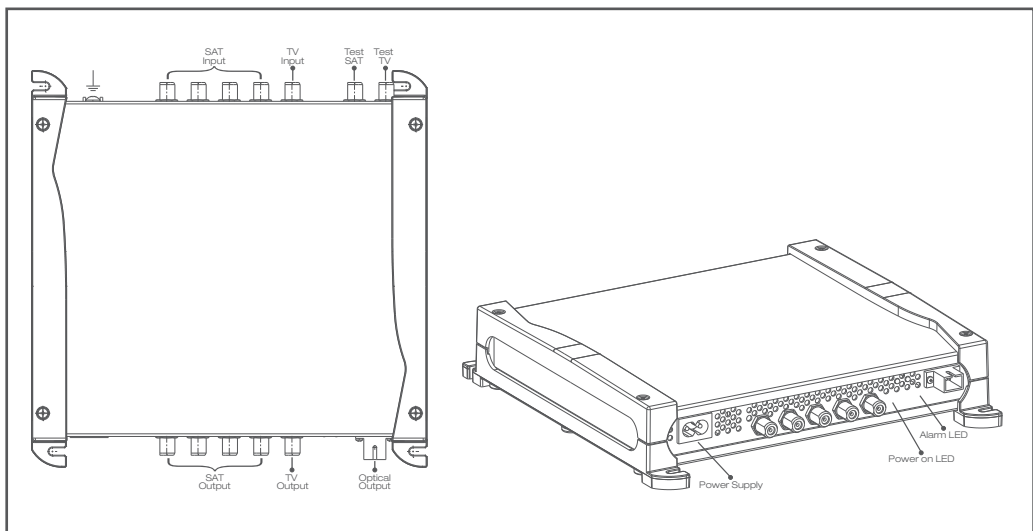
Optical transmitter (OPT-TX DT) and optical receiver (OPT-RX DT) for distributing satellite and digital terrestrial signals through a single-mode fibre optic cable.

The incoming RF signals to the OPT-TX DT transmitter are converted and distributed through a single-mode fibre optic that can be split by splitters and passive taps enabling them to be sent to multiple optical connections (PON=Passive Optical Network) using a single transmitter.

The OPT-RX DT receiver converts the incoming optical signal in to 4 universal outputs, therefore enabling the TV and SAT signal to be available for 4 different users, with all the services and products offered by the broadcaster, as if they were directly connected to an independant aerial or dish.

The system requires the use of a conventional LNB and provides a traditional 5 core output (4 SAT + 1 TV) to enable a cascable installation to additional transmitters or to a traditional multiswitch system.

The AGC (Automatic Gain Control) in the transmitter makes the product configuration much easier by automatically adjusting the input signal level to the optical laser.



English

**SAT INPUT:** F input connectors for the four IF satellite polarities (950 - 2150MHz) with LNB remote power

**TV INPUT:** F input connector for the TV signal (87 - 862MHz)

**TEST SAT:** F output connector for the SAT test signal, HH polarity (RF level: 60dBµV per transponder)

**TEST TV:** F output connector for the TV signal 87 - 862MHz (RF level: 74dBµV overall power)

**OPTICAL OUTPUT:** SC-APC output connector for the optical transmitter for the fibre link

**SAT OUTPUT:** F output connectors for the four IF satellite polarities (950 - 2150MHz) for possible cascade applications to other devices

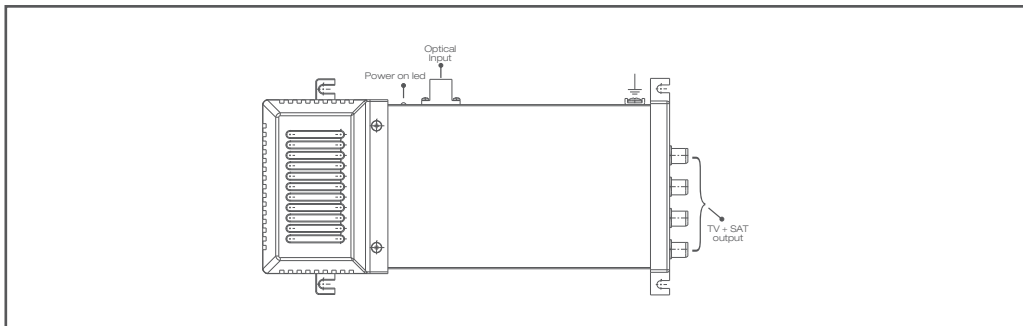
**TV OUT :** F output connector for the TV signal (87 - 862MHz).

**POWER ON LED:** On (green) to show the product is turned on.

**ALARM LED:** the alarm LED shows that the transmission laser is not working correctly.

 **Earthing the antenna installation** (according to EN60728-11 standard).





**OPTICAL INPUT:** SC-APC input connector for the optical receiver. Used for the fibre link for the satellite polarisation and TV signals.

**TV+SAT OUT:** 4 F connectors for mixed TV+SAT outputs (87 - 862MHz, 950 - 2150MHz)

Aerial system earth connection (according to EN60728-11 standard)

**POWER ON LED:** On (green) to show the product is turned on.

 **Aerial system earth connection** (according to EN60728-11 standard).

### System Functions:

The headend system in a fibre optic distribution network uses traditional receptive devices, i.e. aerials, dishes and traditional LNB's and any signal equalisation and amplification units.

TV and SAT signals are sent to an OPT-TX DT optical transmitter, which converts the electrical signals into luminous signals, therefore enabling the distribution via a fibre optic infrastructure over long distances.

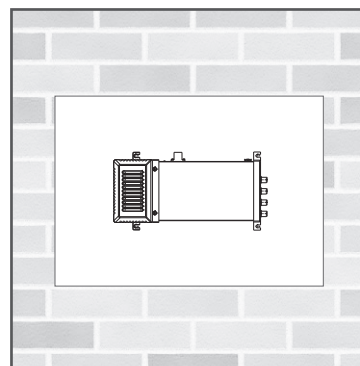
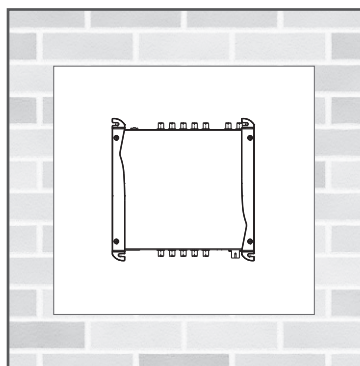
Like traditional systems, each time this signal has to be split over a number of lines, a device called an optical divider or optical splitter (VOV or VOT) is used this splits the signal into a number of optical transport lines without any fall in quality even with a calculated attenuation.

Once the optical signal is in the vicinity of the unit to be served, it is reconverted into a traditional signal by the OPT-RX DT optical receiver which on output generates the RF signals provided to the end user by means of traditional components (coaxial cables and filtered outlet sockets).

## 3. PRODUCT INSTALLATION

**ATTENTION: A direct optical connection cannot be made between the OPT-TX DT and OPT-RX DT.** The connection can only be made using optical line attenuators as the overall input power to the OPT-RX DT optical receiver must not exceed -7dBm.

**Check the optical level of the signal on the fibre using an optical light meter before connecting it to the OPT-RX DT receiver.**



The transmitter that are incorporated in the space is (see figure on

The OPT-TX DT splitters and Use the SC-APC optical distributor Fracarro provides passive VOV

### SC/APC



**Attention:** The and ferule provided using the connector

### Installation

- 1) Remove the cover from the unit without touching the



## 3.1 Product Installation

The transmitter (OPT-TX DT) and receiver (OPT-RX DT) can be wall mounted using the brackets that are incorporated in the product mechanics.

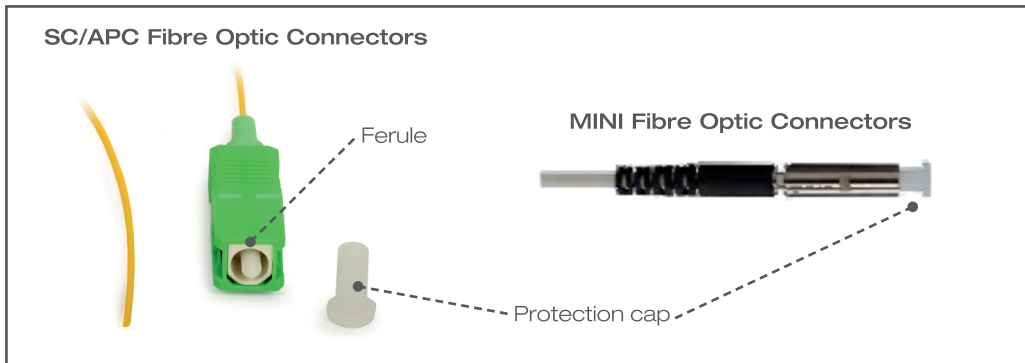
The space is provided for connecting the power lead and for correct ventilation of the product (see figure on the next page).

## 3.2 Fibre Optic Connections

The OPT-TX DT transmitter and OPT-RX DT receiver both have an SC-APC optical connector. The splitters and dividers in the VOV and VOT series have sockets for MINI connectors.

Use the SC-APC -> MINI links (PR ADAPT, code 287226) to connect the OPT devices to the optical distribution (VOV and VOT devices).

Fracarro provides patch cables with MINI connectors of different lengths for connecting the passive VOV and VOT devices.

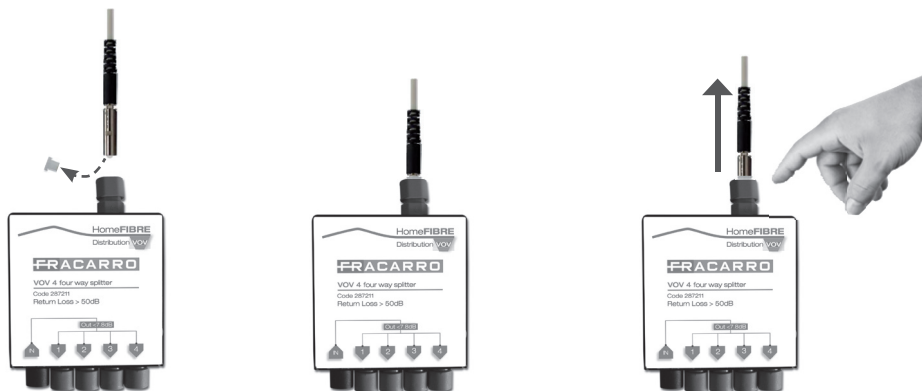


English

**Attention:** To conserve and protect the contact surfaces of the optical connectors the bushing and ferule protectors should be left in position until the connections are made or can be cleaned using the correct tools.

### Installing and removing the fibre cable to the VOV and VOT devices:

- 1) Remove the protective cover from the connector without touching the ferule.
- 2) Insert the connector following the guides until it clicks into place.
- 3) To remove the fibre, press the connector and pull out the cable.



## 4. USER'S INSTRUCTIONS

### 4.1 Dimensioning A Fibre Optic system

When designing a fibre optic system it is important to consider the optical input level to the OPT-RX DT receivers, suitable attenuation is required and must be calculated at each point to ensure the system falls within the required parameters. The optical output power from the OPT-TX DT transmitter is fixed (+7.5dBm typical).

The **OPT-RX DT** receivers can guarantee that the correct level of TV and SAT signals are available to the end users sockets. This guarantee is on the proviso that **the input level of the optical signal is between -8dBm and -14dBm** therefore giving an optical attenuation range of 15 to 21dB.

The catalogue includes a range of optical line attenuators, splitters and dividers with different attenuation values to enable the optimisation of the system, especially when considering a classic cascade distributions, to obtain an optical signal level from the OPT-RX DT of between -8dBm and -14dBm. Refer to the product specifications to calculate the optical attenuations for the devices

**ATTENTION:**

- **Direct connections are not allowed between the OPT-TX DT and OPT-RX DT**, unless the correct line optical attenuators are used.
- An optical signal reader must be used to check the optical input level to the OPT-RX DT and to prevent damaging the receiving photodiode (damage can be caused if the optical input signal is higher than 0dBm).
- If the quality of the input signals are not optimised, or if a lot of signals have to be distributed to a lot of sockets, the optical budget should be reduced or professional splitters should be used with SC-APC connectors.

### 4.2 Requirements for the input signal to the OPT-TX DT optical transmitter

For the signals to be correctly transmitted through the fibre optic, the RF signals must respect the following requirements:

**TV (DTT/CATV)**

To ensure the TV signals are transmitted and received correctly, the input signals to the transmitter should be equalised, especially if a lot of channels are being transmitted.

As an indication, the input signals should respect the following requirements:

1. The transmitter signal level should be  $\geq 74\text{dB}\mu\text{V}$  to guarantee correct reception by the OPT-RX DT receivers, even after an optical attenuation of 21dB.
2. Overall input power: -19dBm (90dB $\mu\text{V}$ )
3. The overall power  $\leq -19\text{dBm}$  (90dB $\mu\text{V}$ ) is guaranteed in the following cases:
  - 40 TV channels equalised at 74dB $\mu\text{V}$
  - 20 TV channels with a maximum level of 77dB $\mu\text{V}$
  - 16 TV channels with a maximum level of 78dB $\mu\text{V}$
  - 8 TV channels with a maximum level of 81dB $\mu\text{V}$

If the TV input signal quality is not optimal or not correctly equalised, then the system should be designed considering an optical attenuation lower than 21dB to guarantee correct signal reception at the socket (especially when a lot of channels are being transmitted).

**FM and DAB**

The FM and DAB signal levels should be at least 10dB lower than the overall input power of the TV signal.

**SAT**

1. Input signal level  
The input level must be adjusted according to the ACG to fit the system.
2. Band flatness  
The transmission difference between the receiver and the transmitter must be less than 0.5dB.

The output level must be adjusted according to the filter characteristics.

Remember that the output level must be adjusted according to the filter characteristics.

Below some examples of signal levels.

**TV (DTT/CATV)**

The overall input power must be adjusted according to the number of channels.

No. of Multiplexes
40
16
8
4

Table 1 Indicative signal levels

N.B.: 1dB optical attenuation

**SAT**

- The typical input level must be adjusted according to the system requirements.
- 74dB $\mu\text{V}$  for a maximum level of 77dB $\mu\text{V}$
  - 86dB $\mu\text{V}$  for a maximum level of 81dB $\mu\text{V}$

**FM and DAB**

The FM and DAB signal levels should be at least 10dB lower than the overall input power of the TV signal.

N.B.: The signal level must be adjusted according to the system requirements (DTT: 45-74dB $\mu\text{V}$ ) as possible the input level must be adjusted according to the system requirements as optical line level.

Some examples of signal levels.

## SAT

1. Input signal level: 69-86dB $\mu$ V  
The input transponder level to the OPT-TX DT must be between 69 and 86dB $\mu$ V for the ACG to function correctly.
2. Band flatness: 4dB  
The transponders should be equalised within the same polarity so that the maximum difference in level between the transponders transmitting through the fibre is 4dB, to ensure the receiver is able to receive correctly.

### 4.3 Output levels to the OPT-RX DT optical receiver

The output level to the OPT-RX DT optical receiver depends on the number of signals transmitted through the fibre and the optical attenuation of the section.

Remember that 1dB of optical fall equals 2dB $\mu$ V of attenuation to the electric level (RF).

Below some reference levels are given for the output signals to the receiver:

#### TV (DTT/CATV)

The overall output power is -27dBm (82dB $\mu$ V) with 21dB of optical attenuation which means that the fewer multiplexes that are transmitted, the better the output level and quality.

RF output level per MUX		
No. of Muxes	Receiver optical Input -8dBm	Receiver optical Input -14dBm
40	73dB $\mu$ V	61dB $\mu$ V
16	77dB $\mu$ V	65dB $\mu$ V
8	80dB $\mu$ V	68dB $\mu$ V
4	83dB $\mu$ V	71dB $\mu$ V

Table 1 Indications of output levels to the OPT-RX DT – TV signal

N.B.: 1dB optical equals 2dB at electric level (RF).

#### SAT

The typical output SAT signal level to the OPT-RX DT is:

- 74dB $\mu$ V for transponders with an optical level of -14dBm input to the receiver (21dB of optical attenuation)
- 86dB $\mu$ V for transponders with an optical level of -8dBm input to the receiver (15dB of optical attenuation)

#### FM and DAB

The FM and DAB signal levels respect the difference of input level in relation to the TV signal.

N.B.:

The signal levels to the user sockets must respect the set points given in the EN50083-7 standard (DTT: 45-74dB $\mu$ V – SAT: 47-77dB $\mu$ V). In certain cases the RF output signal from the receiver, or if possible the input optical signal, will have to be attenuated by means of passive components such as optical line faders.

## 5. TYPICAL INSTALLATION EXAMPLES

Some example diagrams are available at the end of the manual and on the website [www.fracarro.com](http://www.fracarro.com)

## 6. TECHNICAL SPECIFICATIONS

Home Fibre Transmitter		OPT-TX DT
Fracarro code		270694
RF inputs	No.	5 (4SAT + 1TERR)
RF outputs	No.	7 (4 SAT + 1TERR + 2TEST)
Optical output	No.	1 SC/APC
<b>SATELLITE INPUTS</b>		
Bandwidth	MHz	950 - 2150
Connectors type		F Female
Input return losses	dB	10
Trunk line insertion losses	dB	<2
RF input level	dB $\mu$ V	69 - 86
<b>TERRESTRIAL INPUT</b>		
Bandwidth	MHz	87 - 862
Connector type		F Female
Input return loss	dB	10
Trunk line insertion loss	dB	2
Overall input power	dB $\mu$ V	90
<b>TEST OUTPUTS</b>		
Bandwidth	MHz	87 - 862/950 - 2150 (HH polarity)
Connectors type		F Female
Output return losses	dB	10
RF Output level	dB $\mu$ V	74 (TV) overall power 60 (SAT) per transponder
<b>OPTICAL OUTPUT</b>		
Connector type		SC/APC
Wavelength	nm	1310
Optical output power	dBm	+7.5
Optical return loss	dB	>45
Safety class		1M
<b>MAIN FEATURES</b>		
Mains voltage	Vac/Hz	184 - 264/50 - 60
Power consumption	W	15
LNB remote powering	mA	200@14V (4 SAT connectors)
Operating temperature	°C	-5 to +50
AGC RF level dynamics	dB	20
LED information		Power on green LED Extracurrent on laser red LED
Dimensions L x H x W	mm	230 x 230 x 50

<b>QUAD Hom</b>
Fracarro code
Optical input
RF outputs
<b>OPTICAL IN</b>
Optical connect
Wavelength
Optical return
Optical power
<b>RF OUTPUT</b>
Bandwidth
Connector ty
Return loss
RF output lev
Output sat co
<b>MAIN FEAT</b>
Mains voltage
Power consu
Operating ter
LED informati
Dimensions L



QUAD Home Fibre Receiver		OPT-RX DT
Fracarro code		270693
Optical input	No.	1 SC/APC
RF outputs	No.	4 (TERR + SAT)
<b>OPTICAL INPUT</b>		
Optical connector		SC/APC
Wavelength	nm	1310
Optical return loss	dB	>45
Optical power (min - max)	dBm	-8 to -14
<b>RF OUTPUTS</b>		
Bandwidth	MHz	87 - 862/950 - 2150
Connector type		F Female
Return loss	dB	10
RF output level @ optical -14dBm	dB $\mu$ V	77 $\pm$ 5 (TV) overall power 66 $\pm$ 5 (SAT) per transponder
Output sat control		DiSEqC
<b>MAIN FEATURES</b>		
Mains voltage	Vac/Hz	184 - 264/50 - 60
Power consumption	W	7
Operating temperature	$^{\circ}$ C	-5 to +50
LED information		Power on green led
Dimensions L x H x W	mm	250 x 125 x 50

## ESEMPI TIPICI DI IMPIANTO APPLICATION EXAMPLE

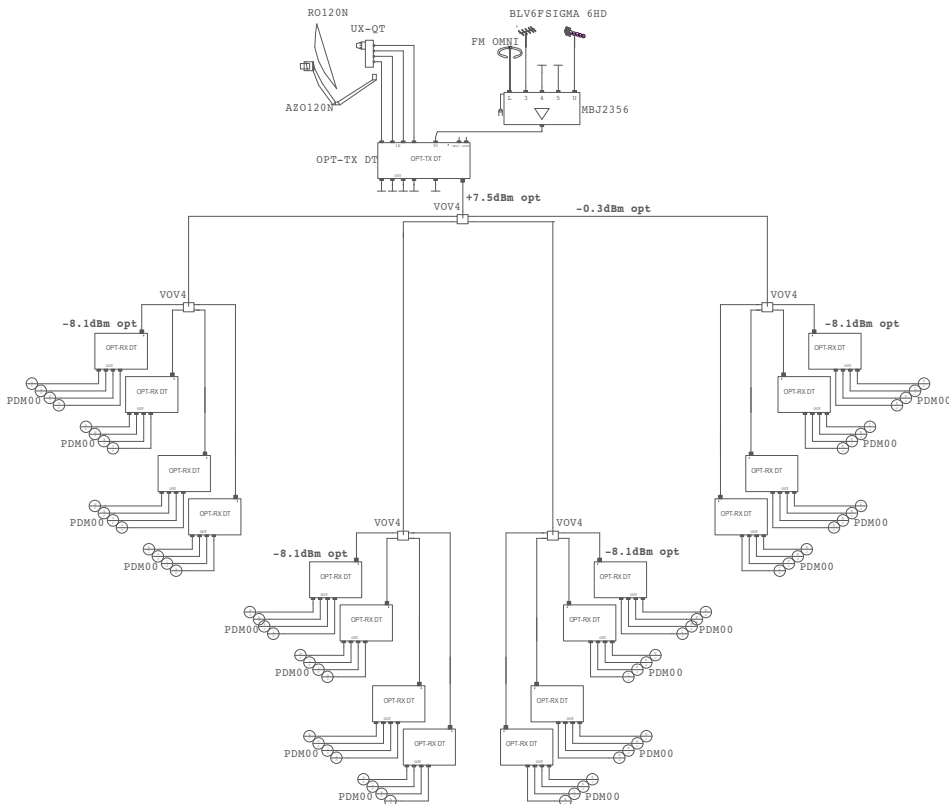
### Attenzione:

- l'indicazione delle antenne, del centralino o eventuali preamplificatori riportati negli schemi è puramente indicativa in quanto la scelta dipende esclusivamente dalla tipologia del segnale ricevuto nella zona di realizzazione dell'impianto.
- I livelli alle prese dipendono dai segnali trasmessi e dal livello ottico in ingresso all'OPT-RX DT (vedi capitolo 4).
- I valori ottici riportati negli schemi sono calcolati sulla base dei valori medi di specifica dei componenti passivi utilizzati.

### Warning:

- *The choice of antennas, dishes and multiband amplifiers are shown purely as an indication of a typical example. Care must be taken to ensure that the correct equipment is used to optimise both signal strength and quality based on the geographical location of the intended installation.*
- *RF outlet levels at the receivers are dependant on the number of transmitted signals over the fibre and to the optical input level at the receiver (see chapter 4).*
- *Optical levels shown in the following designs are calculated using the typical attenuation values for the passive components used.*

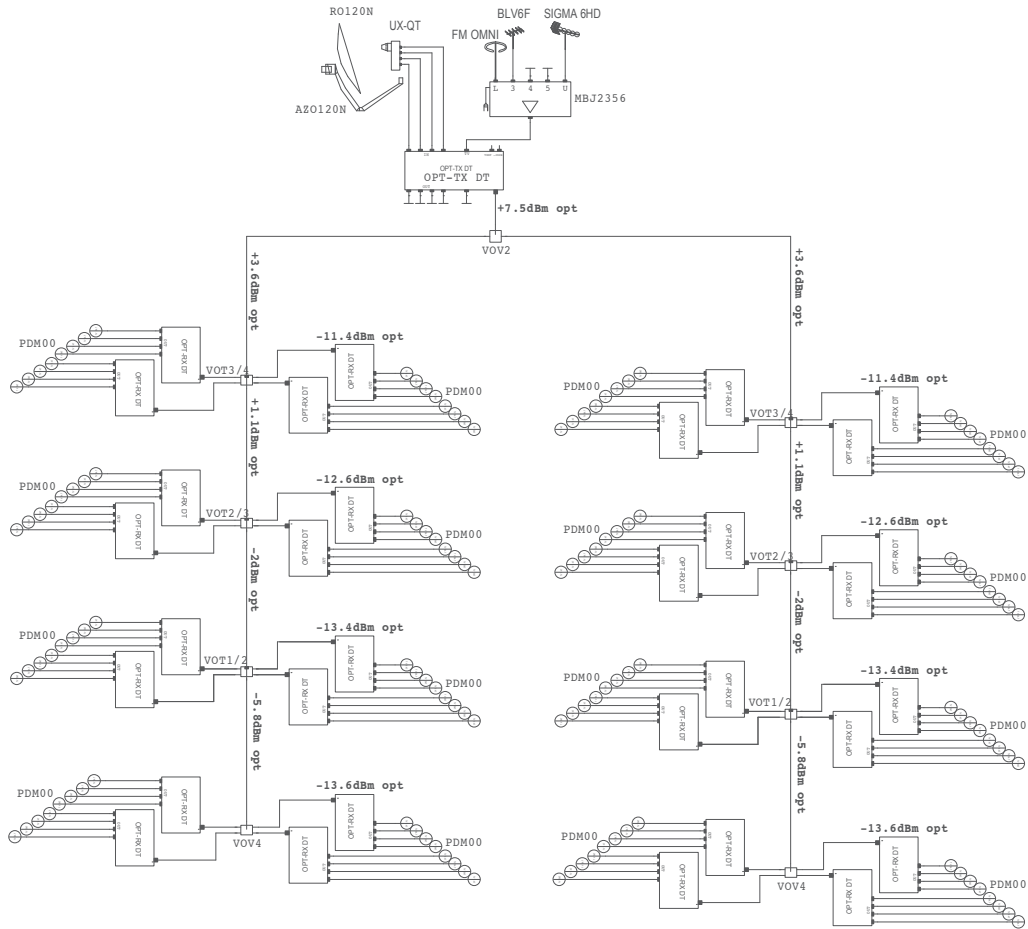
### Schema Radiale 1TX 16div-opzione Star distribution system 1 TX split into 16







## Schema Cascata 2scale 4piani 1TX 32div Cascadable system 2 trunks 4 floors, 1 TX split into 32







I: CONFORMITÀ ALLE DIRETTIVE EUROPEE  
GB: EUROPEAN DIRECTIVES CONFORMITY

- I: I prodotti OPT-TX DT e OPT-RX DT sono conformi alle norme  
EN 50083-2 (direttiva europea 2004/108/EC – EMC)  
ed EN 60065 (direttiva europea 2006/95/EC – LVD)
- GB: OPT-TX DT transmitter and OPT-RX DT receiver comply with standard  
EN 50083-2 (European directive 2004/108/EC - EMC)  
and EN 60065 (European directives 2004/108/EC - EMC, 2006/95/EC - LVD).

Garantito da/ Guaranteed by/ Garanti par/ Garantizado por/ Garantido por/ Garantiert durch/ Zajišćena od/ Garantirano od/  
Garantovano od/ Gwarantowane przez / Εγγυημένο από/ Гарантировано  
Fracarro Radioindustrie S.p.A., Via Cazzaro n. 3, 31033 Castelfranco Veneto (Tv) – Italy

Assistenza Italia 199 118 078 - supportotecnico@fracarro.com

**Fracarro Radioindustrie S.p.A.**

Via Cazzaro n.3 - 31033 Castelfranco Veneto (TV) - ITALIA - Tel: +39 0423 7361 - Fax: +39 0423 736220 - Società a socio unico.

**Fracarro France S.A.S.**

7/14 rue du Fossé Blanc Bâtiment C1 - 92622 Gennevilliers Cedex - FRANCE Tel: +33 1 47283400 - Fax: +33 1 47283421

**Fracarro (UK) - Ltd**

Unit A, Ibex House, Keller Close, Kiln Farm, Milton Keynes MK11 3LL UK - Tel: +44(0)1908 571571 - Fax: +44(0)1908 571570

**Fracarro Tecnologia e Antenas de Televisao Lda**

Rua Alexandre Herculano, n°1-1°B, Edifício Central Park 2795-242 Linda-a-Velha PORTUGAL - Tel: +351 21 415 68 00 - Fax +351 21 415 68 09

**Fracarro Polska Sp.z o.o.**

ul. Płowiecka 109A 04-501 Warszawa Polska Tel: +48228120748 Fax: +48228126527



fracarro.com

**FRACARRO**

shaping the future

31S588 - rev.1 - 10-2012